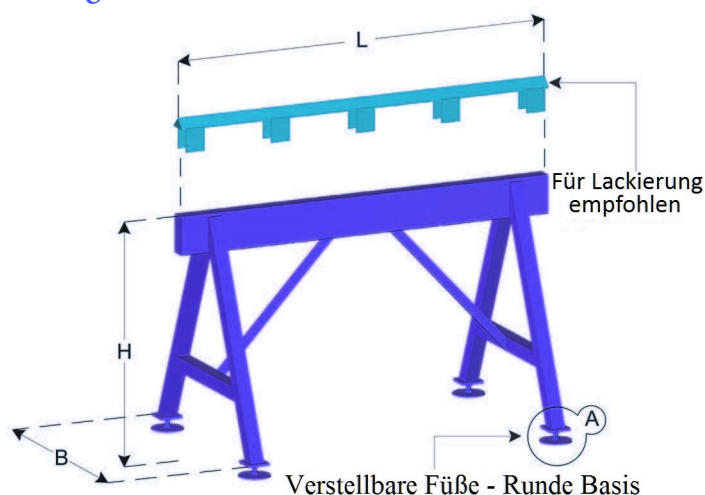
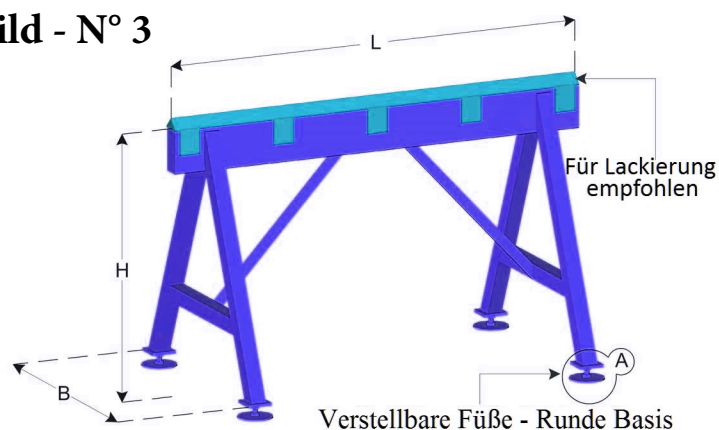


Anstriche, Schreiner, Tischler, Zimmerer, Baugewerbe, wo Nivellieren nötig ist.

Der genaue Preis ist abhängig von den maßnahmen erforderlich, oder von den ausgewählte Bild

Auf Anfrage bieten wir verschiedene Größen, Kapazitäten, verstellbare Füße und Teleskopständer Stützbock. Das Violette Accessoire mit Dreieck form ist optional und wird für die Beschichtung verwendet, die entweder in Holz oder Gummi .

Modell "CA"  
Bild - N° 3



**Abstellböcke auf Lager Sofortige  
Lieferung. Sie können sie in  
Edelstahl haben.**

Standard RAL-Farbe 1028 (gelb)

Standard RAL color 1028

MODELL	L	B	H	TRAGFÄHIGKEIT	GEWICHT
CP	LÄNGE mm	BREITE mm	HÖHE mm	Arbeitsböcke	Arbeitsböcke
CP 05	1200	800	900	500 Kg	26 Kg
CP 1	1500	800	900	1000 Kg	29 Kg
CP 2	1500	800	900	2000 Kg	32 Kg
CP 5	1500	800	900	5000 Kg	50 Kg
	1500	600	1050	5000 kg	
	2000	600	1050	5000kg	
CP" - Bild - N°4	1500 bis 1800	800	900/1400	3000/5000 Kg	78 Kg
CP 4/5	1800	800	900	3000/5000 Kg	82 Kg
CP 7	2000	1000	900	7000 Kg	78 Kg
CP 10	2000	1000	900	10000 Kg	82 Kg

CP4 / CP5:

MASSNAHMEN

L 2000/1500 mm x H 1050 mm

x B 600 mm

OPTION MIT AUF UND AB RÄDERN - GUMMI UNTERSTÜTZUNG



## Modell "CP" - Bild - N° 4



### Modelle mit verstellbaren Füßen und Holz- oder Gummistütze

MODELL	L	B	H	TRAGFÄHIGKEIT	GEWICHT
CA	LÄNGE mm	BREITE mm	HÖHE mm	Arbeitsböcke	Arbeitsböcke
CA 0,2	1200	800	900	200 Kg	25 Kg
CA 0,5	1200	800	900	500 Kg	26 Kg
CA 1	1500	800	900	1000 Kg	29 Kg
CA 2	1500	800	900	2000 Kg	32 Kg
CA 3	1500	800	900	3000 Kg	47 Kg
CA 5	1500	800	900	5000 Kg	50 Kg
CA 7	2000	1000	900	7000 Kg	78 Kg
CA 10	2000	1000	900	10000 Kg	82 Kg

# Modell "CP20 Ton" - Bild - Nr. 8

Inklusive Räder für die  
Handhabung der Abstellbock,  
Nicht wenn es unter Last ist.

Nr. 8



MODELL	L	B	H	TRAGFÄHIGKEIT	GEWICHT
CP20	LÄNGE mm	BREITE mm	HÖHE mm	Arbeitsböcke	Arbeitsböcke
	1500/1800/2000	600/800/900	600/800/900	20000 Kg	150 Kg

**CP20**

**"OPTION MIT AUF UND AB RÄDERN  
GUMMI UNTERSTÜTZUNG - KAPAZITÄT 20000 KG"**



**Sie können diese Modelle im Katalog unten sehen.**

**Die 2000 mm Länge bleibt unveränderlich. Die Höhe kann zwischen 900 mm / 1000 mm / 1100 mm / 1200 mm / 1400 mm mit einer Kapazität von 1000 kg bis 10000 kg gewählt werden.**

MODELL	L	B	H	TRAGFÄHIGKEIT	GEWICHT
CP	LÄNGE mm	BREITE mm	HÖHE mm	Arbeitsböcke	Arbeitsböcke
CP 2	2000	1000	900/1400	2000/10000 Kg	26 Kg
CP 3	2000	1105	900/1400	3000/10000 Kg	29 Kg
CP 4	2000	1210	900/1400	4000/10000 Kg	32 Kg
CP 5	2000	1315	900/1400	5000/10000 Kg	50 Kg
CP 7	2000	1421	900/1400	7000/10000 Kg	78 Kg
CP 10	2000	1523	900/1400	10000 Kg	82 Kg

MODELL	L	B	H	TRAGFÄHIGKEIT	GEWICHT
CA	LÄNGE	BREITE	HÖHE	Arbeitsböcke	Arbeitsböcke
CA 0,2	2000	1000	900/1400	200/10000 Kg	25 Kg
CA 0,5	2000	1105	900/1400	500/10000 Kg	26 Kg
CA 2	2000	1210	900/1400	2000/10000 Kg	29 Kg
CA 3	2000	1315	900/1400	3000/10000 Kg	32 Kg
CA 4	2000	1421	900/1400	4000/10000 Kg	47 Kg
CA 5	2000	1523	900/1400	5000/10000 Kg	50 Kg
CA 7	2000	1421	900/1400	7000/10000 Kg	78 Kg
CA 10	2000	1523	900/1400	10000 Kg	82 Kg



## **Abstellböcke der unentbehrliche Helfer für den Handwerker**

Diese verstellbaren Füße eignen sich für verschiedene Anwendungen wie: Metallbau, Anstriche, Schreiner, Tischler, Zimmerer, Baugewerbe, wo Nivellieren nötig ist.

Der genaue Preis ist abhängig von den maßnahmen erforderlich, oder von den ausgewählte Bild

### **Modell "CA"**

**Bild - N° 2**

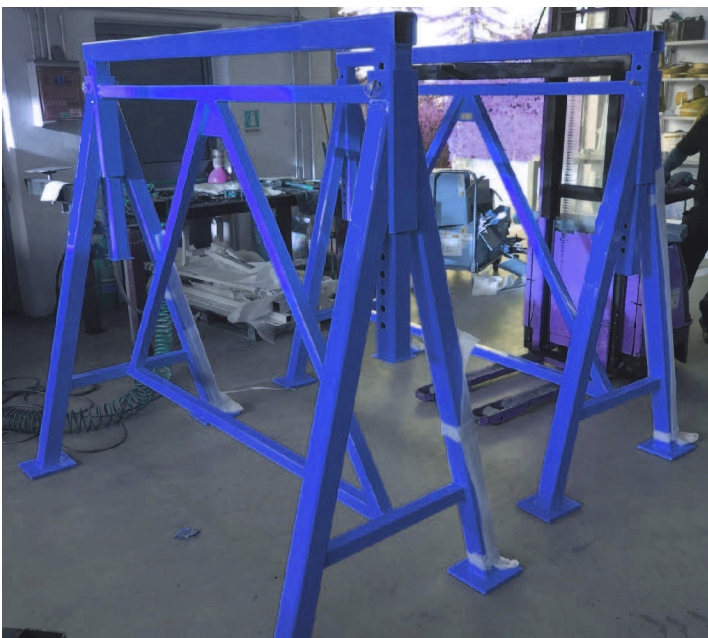


### **Modell "CP" Mit Gummi Stütze**

**Bild - N° 3**



### **Modell "CP" - Bild - N° 4**



### **Modell "CP" - Bild - N° 5**



Arbeitsbock schwerlast Unterstellbock Traverse ohne Höhenverstellung. In der Standardausführung liefern wir mit einer Tragfähigkeit von 1 t bis 10 t. Lastangaben sind ausgelegt als Punktlast Sonderabmessungen und höhere Tragfähigkeiten auf Anfrage.

# MODELL - CP

Auf Wunsch mit Holzunterlage



# MODELL - CP

Auf Wunsch mit Holzunterlage





# MODELL - CP



# MODELL - CP



## Options on request Optionen auf Anfrage

### "OPTION MIT AUF UND AB RÄDERN GUMMI UNTERSTÜTZUNG -

Abstellböcke CP5 - 5000 kg Materialauflagebreite 100 mm (mit Gummi auf der Oberfläche)

Länge 1500/1800 mm x höhenverstellbar 900-1400 mm x Breite/Beine 800 mm

Höhenverstellbar 900-1400 mm

innerhalb von 8/9 Wochen, da wir Sonderanfertigungen auf Bestellung herstellen.

CP5: Pulverbeschichtet RAL 1028 glänzend.

CE-zertifiziert.

CE Kennzeichnung.

